

## Vežba 4 - Proširenje mernog opsega instrumenta pomoću spoljnog otpornika, unutrašnja otpornost instrumenata

### Uvod

Cilj vežbe je da:

- studenti nauče kako se formira ulazno kolo instrumenata sa više opsega,
- odrede ulazne otpornosti realizovanih instrumenata.

Od instrumenta sa pokretnim kalemom koji može da meri maksimalnu struju od 1 mA (polazni instrument) biće realizovani:

- ampermetar za veći opseg ulazne struje,
- voltmetar,
- elektronski voltmetar.

U ovoj vežbi smo se ograničili na jednosmerne struje i napone i na analogni polazni instrument. Sličan princip se, međutim, koristi u ulaznom kolu digitalnih multimetara i za merenje jednosmernih i naizmeničnih struja i napona, gde se, pomoću otporničke mreže, podešava opseg merenja.

Voltmetar će biti realizovan na dva načina, kao električni (pasivan) instrument i kao jednostavan elektronski instrument. Elektronski instrument ima bolju ulaznu otpornost, ali zahteva dodatno napajanje.

Treba imati u vidu da je jedina indikacija merene veličine zapravo skala samog polaznog instrumenta. Za realizovane ampermetre/voltmetre potrebno je snimiti krivu kalibracije (krivu baždarenja), koja predstavlja zavisnost otklona kazaljke na indikatoru (izraženo u vrednostima sa skale polaznog instrumenta) i vrednosti struje/napona dovedene na ulaz realizovanog instrumenta. Za instrumente realizovane u okviru ove vežbe, kriva kalibracije bi trebalo da bude duž određena koordinatnim početkom i tačkom koja po  $x$  osi odgovara vrednosti realizovanog opsega a po  $y$  osi maksimalnom otklonu kazaljke polaznog instrumenta.

U okviru vežbe biće provereno i da li polazni instrument zadovoljava naznačen podatak o klasi tačnosti. Klasa tačnosti je podatak koji daje proizvođač instrumenta. Podatak se koristi pri proračunu merne nesigurnosti tipa B. Klasa tačnosti instrumenta definiše se kao sa 100 pomnožen količnik maksimalne (po apsolutnoj vrednosti) apsolutne greške merenja i vrednosti opsega. Provera instrumenta može se vršiti poređenjem sa (etalonskim) instrumentom za koji znamo da je bolje tačnosti od instrumenta koji ispitujemo. Provera se vrši tako što smatramo da su vrednosti koje pokazuje etalonski instrument tačne i računamo apsolutnu vrednost apsolutne greške merenja. Na osnovu maksimalne od dobijenih vrednosti za apsolutnu grešku može se proceniti klasa tačnosti i porediti sa onom naznačenom na instrumentu. Procena klase tačnosti određuje se prema izrazu:

$$KT_{procenjeno} = 100 \frac{|\Delta I|_{\max}}{I_{\max}}, \quad \Delta I = I_{mereno} - I_{tačno}$$

gde je  $I_{\max}$  – maksimalna struja koja može da se meri na opsegu,  $|\Delta I|_{\max}$  - maksimalna vrednost apsolutne greške (po apsolutnoj vrednosti) za skup realizovanih merenja.

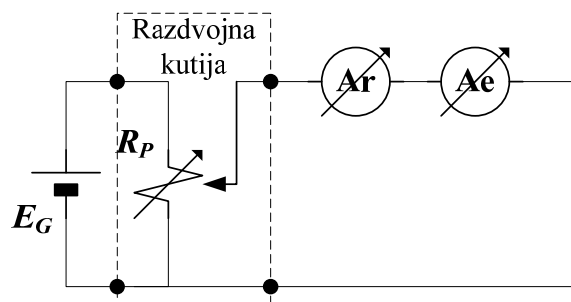
## Zadatak i uputstvo za merenje

Na raspolaganju su promenljiv generator jednosmernog napona (*direct current DC power supply*), analogni ampermetar sa pokretnim kalemom, multimeter (koji se koristi kao etalonski ampermetar, etalonski voltmetar i ommetar) i otporničke dekade. Obratiti pažnju na to da je analogni instrument instrument za merenje jednosmerne struje, pa treba voditi računa o polaritetu. Kod multimetra koji se koristi (PeakTech 2015) preklopnik za izbor veličine koja se meri treba prebaciti u odgovarajući položaj (V $\cdot\cdot\cdot$  za jednosmerne napone ili mA za jednosmerne struje) **pre** nego što se instrument uključi u kolo. Kada se mere naponi, voltmetar treba uključiti u kolo kada je već uspostavljen ustaljen režim (odnosno, napajanje je prethodno uključeno). Kada se mere struje, kolo treba povezati, zatim isključiti napajanje, raskinuti vezu u kolu na mestu gde treba izmeriti struju, uključiti ampermetar u kolo i ponovo uključiti napajanje. Za merenje napona, koriste se priključci označeni sa COM (referentni priključak) i V a za merenje struje priključci COM i mA. Treba obratiti pažnju na to da se na instrumentu posebnim dugmetom (*Select*) bira da li se mere jednosmerne ( $\cdot\cdot\cdot$ DC) struje ili naizmenične ( $\sim$ AC) struje, kada je preklopnik za izbor veličine koja se meri postavljen u položaj za merenje struje, selektovani mod ispisuje se na ekranu.

### Zadatak 1

Proveriti tačnost pokazivanja korišćenog ampermetra u deset tačaka na celom opsegu instrumenta, i na osnovu dobijenih rezultata proveriti da li je zadovoljena naznačena klasa tačnosti.

Na ulazne priključke razdvojne kutije priključiti napon od 5 V (prema oznaci na kutiji, voditi računa o polaritetu) a sa priključaka označenih kao izlaz voditi struju u kolo koje se sastoji od redne veze ispitivanog ampermetra (**Ar**) i etalonskog ampermetra (**Ae**), slika 1. Razdvojna kutija služi da ograniči struju u kolu. Menjati struju u kolu (pomoću potenciometra na razdvojnoj kutiji, pri tom voditi računa da pri promeni šeme potenciometar bude u krajnjem **levom** položaju) i beležiti odgovarajuća pokazivanja ampermetara (u deset tačaka). Na osnovu dobijenih rezultata, proceniti klasu tačnosti i uporediti sa naznačenom vrednošću (vrednošću koja piše na samom instrumentu).



Slika 1.

### Zadatak 2

Koristeći multimeter kao ommetar izmeriti otpornost samog ampermetra  $R_A$ .

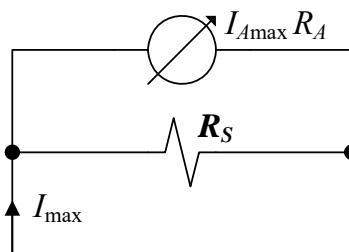
Povezati multimeter (podešen da meri otpornosti) direktno na ampermetar sa pokretnim kalemom (vodeći računa o polaritetima). Izmeriti otpornost  $R_A$ .

### Zadatak 3

Realizovati ampermetar koji može da meri zadate maksimalne struje.

Ampermetar sa pokretnim kalemom koji se koristi kao polazni instrument može da meri maksimalnu struju od  $I_{Amax}=1$  mA, i ima unutrašnju otpornosti  $R_A$  (vrednost određena u zadatku 2). Proračunati

otpornost otpornika (šanta) koji treba vezati paralelno sa ampermetrom, slika 2, da bi mogao da meri maksimalnu struju od  $I_{\max}=11$  mA, odnosno  $I_{\max}=21$  mA. (Ovo svakako nisu standardne vrednosti za merne opsege, ali su pogodne zbog lakšeg proračuna). Proračunatu potrebnu otpornost otpornika (šanta) realizovati pomoću otporničkih dekada<sup>1</sup>. Otpornik (šant) vezati paralelno sa ampermetrom prema šemi sa slike 2. Na ulazne priključke razdvojne kutije priključiti napon od 5 V (prema oznaci na kutiji, voditi računa o polaritetu) a sa priključaka označenih kao izlaz voditi napon u kolo, slika 1. Realizovane ampermetre baždariti u po deset ekvidistantnih tačaka unutar opsega. Menjati struju u kolu (pomoću potenciometra na razdvojnoj kutiji, pri tom voditi računa da pri promeni šeme potenciometar bude u krajnjem **levom** položaju) i beležiti odgovarajuća pokazivanja realizovanog **Ar** i etalonskog **Ae** ampermetra. Izračunati ulaznu otpornost realizovanog ampermetra za opseg od 11 mA i proveriti je koristeći multimeter kao ommetar.



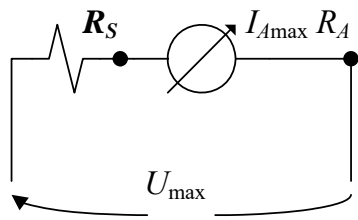
Slika 2.

#### Zadatak 4

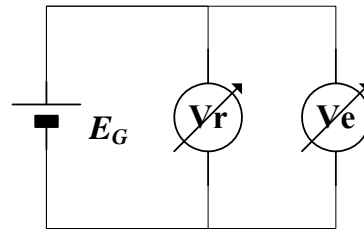
Realizovati voltmetar koji može da meri zadate maksimalne napone.

Na raspolaganju je isti ampermetar iz prethodnog dela vežbe koji može da meri maksimalnu struju od  $I_{A\max}=1$  mA, i ima unutrašnju otpornosti  $R_A$  (vrednost određena u zadatku 2).. Na osnovu zadate vrednosti opsega i poznatih parametara ampermetra, proračunati potrebne vrednosti otpornosti otpornika koji treba vezati redno sa ampermetrom, slika 3, da bi se realizovani instrument mogao koristiti kao voltmetar za opseg  $U_{\max}=10$  V. Otpornik realizovanti pomoću otporničkih dekada. Na promenljiv DC naponski generator (*power supply*) priključiti paralelno realizovani **Vr** voltmetar i etalonski **Ve** voltmetar, prema šemi sa slike 4. Realizovan voltmetar baždariti u deset ekvidistantnih tačaka unutar opsega. Menjati napon generatora i beležiti odgovarajuća pokazivanja voltmetara. Izračunati ulaznu otpornost realizovanog voltmetra i proveriti je koristeći multimeter kao ommetar. **Obratiti pažnju na to da vam isti instrument treba i u sledećem zadatku, odnosno nemojte razvezati šemu, pre nego što uradite i sledeći zadatak.**

<sup>1</sup> Na prednjem delu otporničke dekade nalazi se onoliko preklopnika koliko maksimalno „cifara“ može imati otpornost koja se se realizuje. Svakim preklopnikom podešava se jedna „cifra“ tako što se preklopnik prebaci u odgovarajući položaj. (Zapravo se „uključiti“ određeni broj otpornika na red). Na primer, za otpornost 473  $\Omega$  preklopnik s „težinskim faktorom“ 1  $\Omega$  prebaci se na 3, preklopnik s „težinskim faktorom“ 10  $\Omega$  na 7, preklopnik s „težinskim faktorom“ 100  $\Omega$  na 4, a ostali preklopnici, ukoliko ih ima, ostaju u nultom položaju. Podešenom otporniku se pristupa preko priključaka A i B.



Slika 3.



Slika 4.

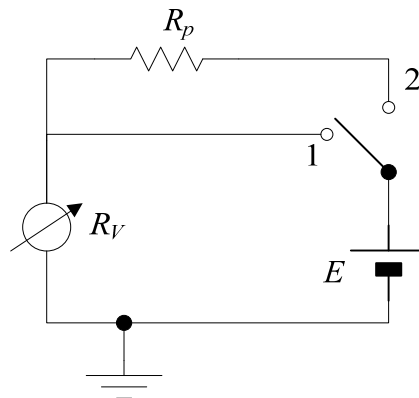
### Zadatak 5

Merenje ulazne otpornosti voltmetra.

Merenjem odrediti ulaznu otpornost voltmetra realizovanog u zadatku 4. Otpornost voltmetra se određuje prema šemi sa slike 5, po formuli:

$$R_V = R_p \frac{U_2}{U_1 - U_2}$$

gde je:  $R_p$  - poznata otpornost ( $10 \text{ k}\Omega$ ),  $U_1$  - napon koji pokazuje ispitivani voltmetar kada je prekidač u položaju 1,  $U_2$  - napon koji pokazuje ispitivani voltmetar kada je prekidač u položaju 2. (S obzirom na to da se u izrazu za  $R_V$  „skrate“ jedinice, možete posmatrati samo otklon kazaljke, odnosno napone  $U_2$  i  $U_1$  možete izraziti kao broj podeoka.)



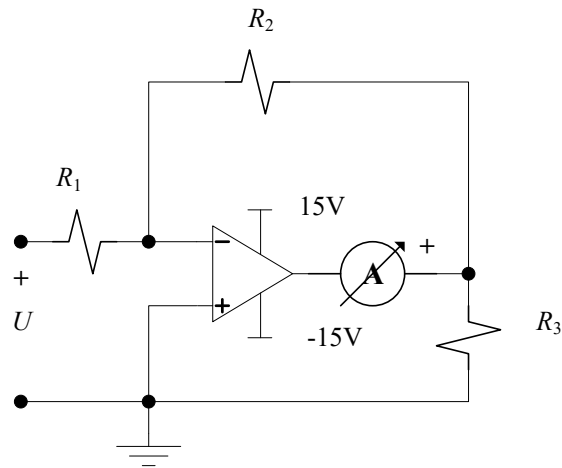
Slika 5.

### Zadatak 6 (opciono)

Realizovati jednostavan elektronski voltmetar.

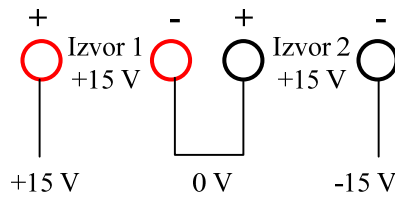
Sastaviti kolo prema šemi sa slike 6 koja predstavlja jednostavan elektronski voltmetar. Pod pretpostavkom da je  $R_1 = R_2 \gg R_3$ , pokazivanje instrumenta  $I_A$  povezano je sa ulaznim naponom  $U$  kao:

$$I_A = \frac{U}{R_3}$$



Slika 6.

Na osnovu zadate vrednosti opsega ( $U_{\max}=10\text{ V}$ ) i poznatih parametara korišćenog ampermetra, proračunati potrebnu vrednost otpornika, prema relaciji koja povezuje mereni napon  $U$  i struju instrumenta. Otpornik (realizovan pomoću otpornih dekada) povezati kao otpornik  $R_3$  prema šemi sa slike 5. Napajanje povezati prema šemi sa slike 7, korišćenjem dva nezavisna neuzemljena napajanja od  $+15\text{ V}$  (izvor 1 i izvor 2). **Voditi računa o polaritetima** ( $-15\text{ V}$  treba dovesti na plavi priključak na maketi). **Pre uključivanja napajanja, šemu treba da proveri dežurni asistent.**



Slika 7.

Na naponski generator priključiti paralelno realizovani voltmetar  $V_r$  i etalonski  $V_e$  voltmetar, prema šemi sa slike 4. Menjati napon generatora i beležiti odgovarajuća pokazivanja voltmetara (u deset tačaka).