

PRIMERI ISPITNIH ZADATAKA IZ ELEKTRIČNIH MERENJA

Sastavili: Jelena Čertić, Milica Janković, Predrag Pejović

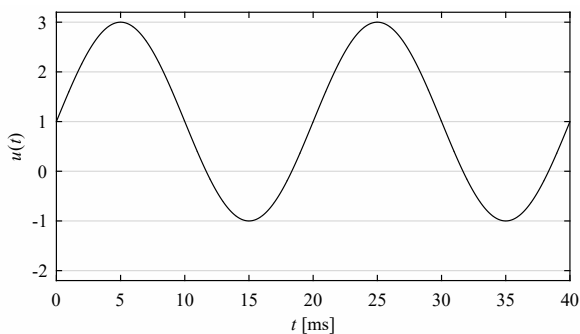
ZADACI

1. Na izlazu iz generatora prostoperiodičnog napona dobijen je signal čiji je vremenski oblik prikazan na Sl. 1.

- Odrediti analitički izraz koji odgovara vremenskom obliku ovog signala.
- Odrediti pokazivanje instrumenta kojim se meri prikazani signal ako je upotrebljen voltmetar sa pokretnim kalemom bez ispravljanja.

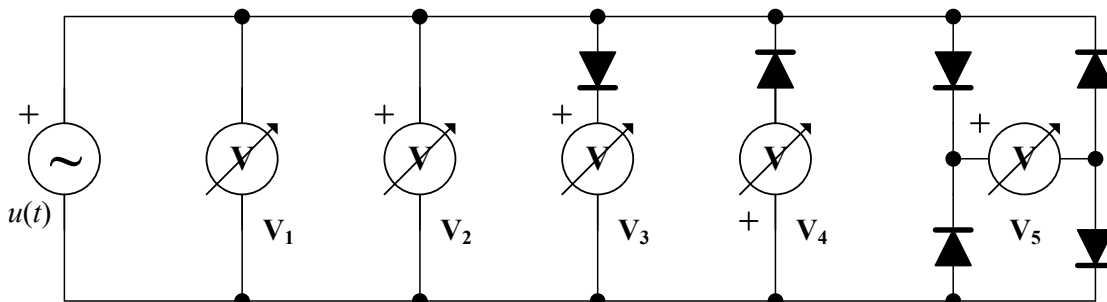
Nacrtati vremenski oblik ispravljenog signala i odrediti pokazivanje instrumenta ako je upotrebljen voltmetar sa pokretnim kalemom i:

- jednostranim ispravljanjem,
- dvostranim ispravljanjem. 😊→

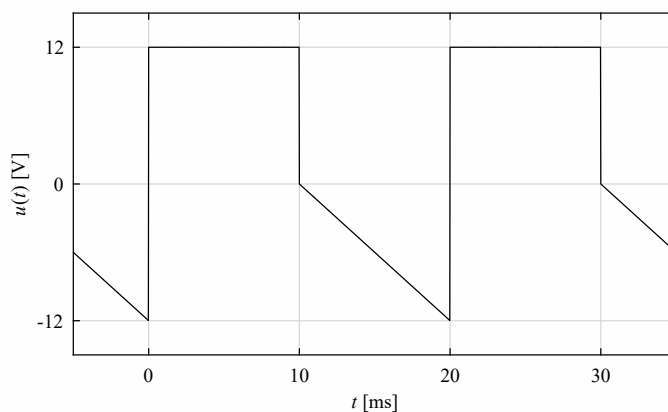


Sl. 1

2. Voltmetar sa pokretnim gvožđem označen sa V_1 i četiri voltmetra za jednosmerni napon sa pokretnim kalemom, označeni sa V_2 do V_5 , povezani su kako je prikazano na Sl. 2 za izvor napona $u(t)$ čiji je talasni oblik prikazan na Sl. 3. Odrediti pokazivanje svakog od instrumenata. 😊→

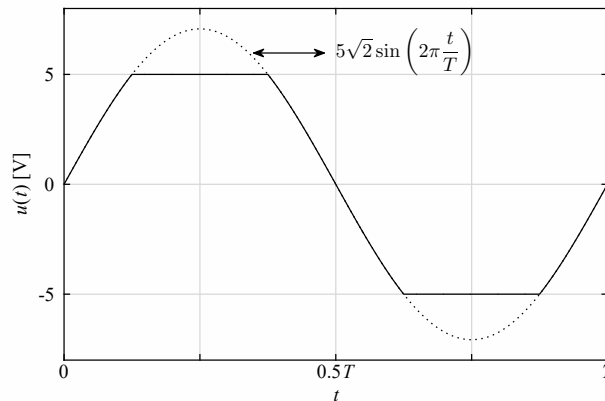


Sl. 2



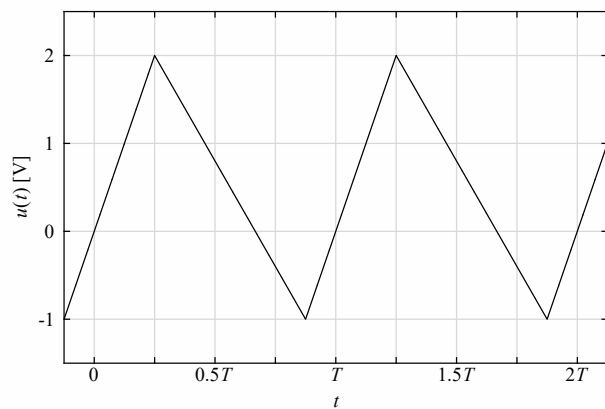
Sl. 3

3. Na ulaze voltmetra sa pokretnim kalemom i dvostranim ispravljanjem koji je baždaren tako da pokazuje efektivne vrednosti prostoperiodičnog napona dovodi se napon čija je vremenska zavisnost prikazana na Sl. 4.
- Nacrtati talasni oblik dvostrano ispravljenog napona.
 - Odrediti pokazivanje instrumenta. 😊→



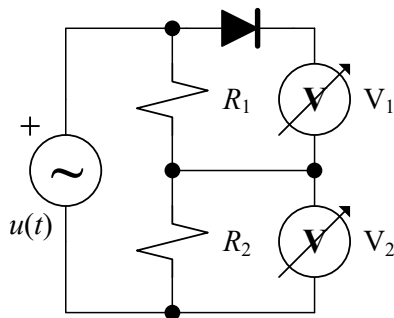
Sl. 4

4. Na ulaze voltmetra V_1 i V_2 dovodi se napon čija je vremenska zavisnost prikazana na Sl. 5. Voltmetar V_1 je voltmetar sa pokretnim kalemom i jednostranim ispravljanjem koji je baždaren tako da pokazuje efektivne vrednosti prostoperiodičnog napona. Voltmetar V_2 je voltmetar sa pokretnim gvožđem.
- Nacrtati talasni oblik jednostrano ispravljenog signala.
 - Odrediti pokazivanje voltmetra V_1 .
 - Odrediti pokazivanje voltmetra V_2 . 😊→



Sl. 5

5. Odrediti odnos otpornosti otpornika R_1 i R_2 tako da voltmetri V_1 i V_2 pokazuju isti napon, Sl. 6. Voltmetar V_1 je voltmeter sa pokretnim kalemom, a voltmeter V_2 je voltmeter sa pokretnim gvožđem. Generator daje prostoperiodičan napon. Smatrati da su unutrašnje otpornosti voltmetara V_1 i V_2 mnogo veće od R_1 i R_2 . ☺→



Sl. 6

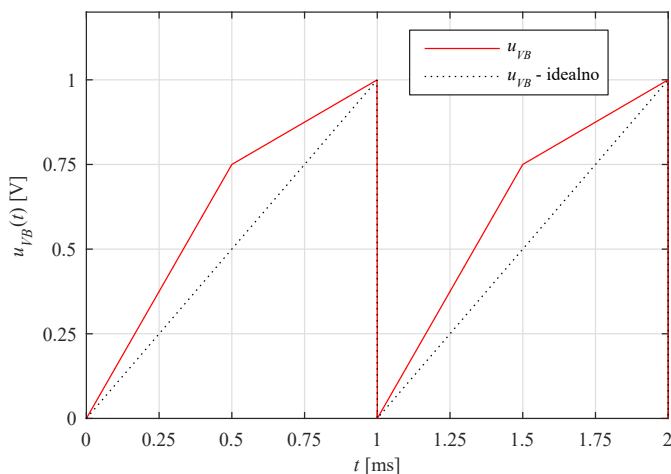
6. Na otklonske ploče osciloskopa dovode se naponi:

$$e_x(t) = E_x \sin(\omega t + \pi/4)$$

$$e_y(t) = E_y \sin(2\omega t)$$

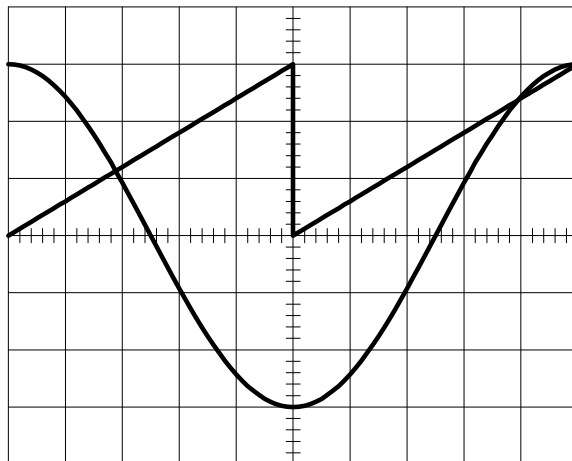
Eliminacijom vremena iz gornjih jednačina u normalizovanom koordinatnom sistemu $x = \sqrt{2} e_x / E_x$ i $y = e_y / E_y$ izvesti jednačinu trajektorije elektronskog mlaza. Pokazati kako se do ove krive dolazi grafičkim putem. ☺→

7. Na Sl. 7 prikazana je vremenska zavisnost signala vremenske baze osciloskopa (u_{VB}). Ovaj signal je izobličen u odnosu na idealan napon vremenske baze koji je prikazan na istoj slici. Ako se na ploče za vertikalno skretanje osciloskopa dovodi povorka pravougaonih impulsa amplitude $U=2$ V i frekvencije $f=2$ kHz, pri čemu je trajanje impulsa $T_i=200$ μ s nacrtati (što preciznije) sliku koja se dobija na ekranu osciloskopa. Poznato je: $k_x=100$ μ s/div i $k_y=0.5$ V/div. ☺→



Sl. 7

8. Na Sl. 8 dat je izgled ekrana osciloskopa kada se na njegova dva kanala dovode dva različita signala. Poznato je $k_x=0.1 \text{ ms/div}$ a $k_y=2 \text{ V/div}$. Oba signala su vertikalno pomerena tako da je nivo "0" na sredini ekrana.
- Odrediti amplitudu sinusoidalnog signala, maksimalnu vrednost i nagib uzlazne ivice testerastog signala i frekvencije za oba signala.
 - Nacrtati izgled ekrana osciloskopa ako se testerasti signal dovodi na ploče za horizontalno skretanje a sinusoidalni na ploče za vertikalno skretanje i $k_x=k_y=2 \text{ V/div}$. ☺→



Sl. 8

9. Primenom instrumenta sa pokretnim kalemom kod koga je puno skretanje kazaljke ostvareno pri struji $I_0 = 100 \mu\text{A}$, unutrašnje otpornosti $R_0 = 1 \text{ k}\Omega$, temperaturskog koeficijenta $\beta_{T_0} = 0.004 \frac{1}{^\circ\text{C}}$, dodavanjem redne otpornosti treba napraviti voltmetar za jednosmerni napon do 10 V . Na raspolaganju su otpornici proizvoljnih otpornosti, temperaturnih koeficijenata $\beta_{T_1} = 0.008 \frac{1}{^\circ\text{C}}$ i $\beta_{T_2} = -0.010 \frac{1}{^\circ\text{C}}$. Projektovati potrebni voltmetar (nacrtati šemu veze i odrediti sve otpornosti) tako da pokazivanje ne zavisi od temperature. Otpornost se sa temperaturom menja po zakonu $R_x(T) = R_x(20^\circ\text{C})(1 + \beta_{T_x}(T - 20^\circ\text{C}))$. ☺→

10. Dat je ampermetar sa pokretnim kalemom kod koga se puno skretanje kazaljke postiže pri struji od 15 mA . Otpornost bakarne žice kalema je 5Ω na 20°C . Otpornost bakarne žice se menja po zakonu:

$$R_0(T) = R_0(20^\circ\text{C})(1 + \alpha_0(T - 20^\circ\text{C})), \quad \alpha_0 = 0.004 \text{ } ^\circ\text{C}^{-1}$$

- Realizovati ampermetar kojim bi se merile struje do 100 mA i sračunati sve potrebne parametre.
- Odrediti zavisnost pokazivanja instrumenta od temperature ako se meri struja od 50 mA , a otpornost svih dodatih otpornika menja po zakonu:

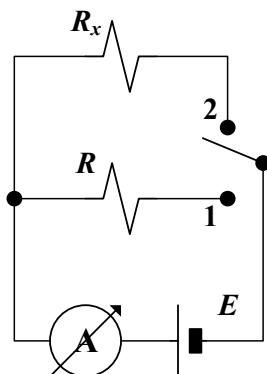
$$R_x(T) = R_x(20^\circ\text{C})(1 + \alpha_x(T - 20^\circ\text{C})). \quad \text{☺} \rightarrow$$

11. Na Sl. 9 je prikazano kolo za merenje otpornosti R_x .

- Klasa tačnosti ampermetra je $KT_A = 1$, struja pune skale je $I_{max} = 10 \text{ mA}$, a unutrašnja otpornost je $R_A = 10 \Omega$. Kada je prekidač u položaju 1 ampermetar pokazuje 9 mA , a kada je

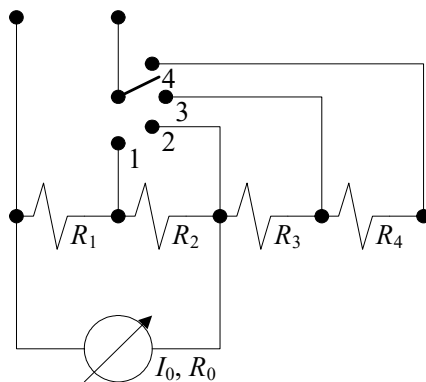
prekidač u položaju 2 ampermetar pokazuje 4.5 mA. Odrediti granice relativne greške merenja $\Delta R_x/R_x$, ako je $R = 990 \Omega$.

- b) Umesto ampermetra iz tačke a) vezati voltmetar klase tačnosti $KT_V = 0.1$, napona pune skale $U_{max} = 10 \text{ V}$, unutrašnje otpornosti $R_V = 99.5 \text{ k}\Omega$. Kada je prekidač u položaju 1, voltmetar pokazuje 9 V, a kada je prekidač u položaju 2 voltmetar pokazuje 8.82 V. Odrediti granice relativne greške merenja $\Delta R_x/R_x$, ako je $R = 0 \Omega$. 😊→



Sl. 9

12. Instrument sa pokretnim kalemom može da meri maksimalnu jednosmernu struju $I_0 = 1 \text{ mA}$ i ima unutrašnju otpornost $R_0 = 900 \Omega$. Dodavanjem odgovarajućih otpornika, ovaj instrument je prilagođen za merenje većih struja i napona (Sl. 10). Proračunati vrednosti otpornika ako instrument treba da meri u opsezima: 10 mA; 100 mA; 10 V; 100 V. 😊→



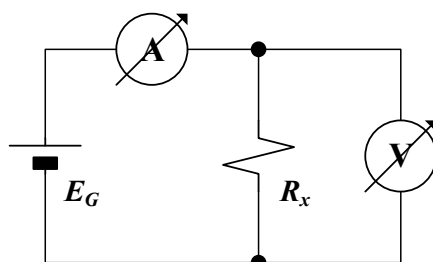
Sl. 10

13. Na Sl. 11 je prikazana šema za merenje otpornosti R_x pomoću naponske veze. Unutrašnja otpornost ampermetra je R_A , a unutrašnja otpornost voltmetra je R_V . Ostale karakteristike mernih instrumenata su idealne.

a) Odrediti sistematsku relativnu grešku merenja otpornosti: $\frac{\Delta R_x}{R_x} = f(R_x, R_V)$.

b) Nacrtati zavisnost $\frac{\Delta R_x}{R_x}$ od R_x ako je $R_V = 100 \text{ k}\Omega$.

c) Da li je naponsku vezu bolje koristiti za merenje malih ili velikih otpornosti? obrazložiti odgovor. 😊→



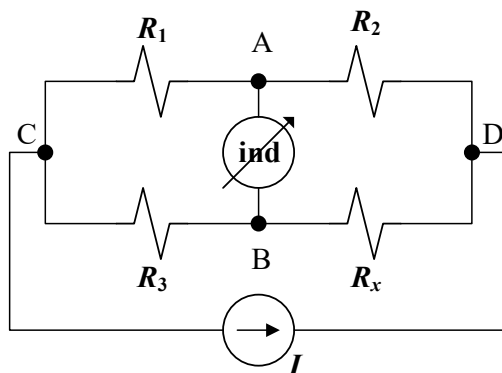
Sl. 11

14. Odrediti proširenu mernu nesigurnost pri merenju napona voltmetrom sa pokretnim gvoždem. Pri tome smatrati da je klasa tačnosti $K=0.5$, maksimalno pokazivanje instrumenta (opseg merenja) $M=130$ V, i da je faktor proširenja $k=2$. Pri merenju pokazana vrednost napona je bila 71.1 V. ☺ →
15. Odrediti proširenu mernu nesigurnost pri merenju struje digitalnim ampermetrom. Pri tome koristiti podatke proizvođača (opseg merenja $M=200$ mA, relativne greške: ± 0.1 % od čitanja, ± 0.05 % od opsega). Pri merenju pokazana vrednost struje je bila $I_x=60$ mA. ☺ →
16. Odrediti mernu nesigurnost tipa B ako je opseg instrumenta $M=200$ mA, greška očitavanja je ± 0.1 % od broja, a ekran ima 4 cifre. Broj kvantizacionih nivoa greške je $N=2$. Pri merenju pokazivanje je $I_x=60$ mA. ☺ →
17. Odrediti mernu nesigurnost ako su u toku ponavljanja merenja napona dobijeni sledeći naponi:

No.	1	2	3	4	5	6	7	8	9	10
U [V]	5.0009	5.0019	4.9992	4.9998	5.0011	4.9989	5.0007	5.0003	4.9995	5.0014

Opseg mernog instrumenta je $M=10$ V, tačnost očitavanja je ± 0.01 %, a tačnost opsega je ± 0.005 %. ☺ →

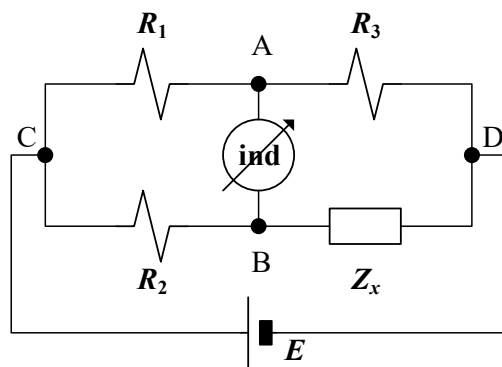
18. Proceniti mernu nesigurnost pri merenju otpornosti na osnovu Omovog zakona, korišćenjem digitalnog voltmetra i analognog ampermetra. Digitalni voltmetar može da meri u opsegu od 200 mV, ± 0.1 % je tačnost očitavanja, a ± 0.05 % je tačnost opsega. U toku merenja napon je $U_x=150$ mV. Analogni ampermetar može da meri u opsegu do 1.2 A, klasa tačnosti je $K=0.5$, i struja u toku merenja je $I_x=0.4$ A. ☺ →
19. Odrediti mernu nesigurnost merenja snage trofazne mreže: $P_x=P_1+P_2+P_3$. Vatmetar koji se koristi za merenje ima opseg od 2400 W, klasa tačnosti je 0.5, a snage koje se mere su $P_1=1600$ W, $P_2=1200$ W i $P_3=2000$ W. ☺ →
20. Na Sl. 12 je prikazan neuravnotežen Vitstonov most za merenje električne otpornosti R_x . Smatrati da je indikator idealan voltmetar.
- a) Odrediti izraz za napon u_{AB} u funkciji od R_1, R_2, R_3, R_x i I .
- b) Ako je R_x promenljivo i napon $u_{AB}(t)=U_m \sin\left(\frac{2\pi}{T}t\right)$, nacrtati grafik $R_x(t)$ za: $I=4$ mA, $U_m=1$ mV, $R_1=R_2=R_3=R=200$ Ω i $R_x=R+\Delta R_x$ (uzeti u obzir da je $\Delta R_x/R \ll 1$). ☺ →



Sl. 12

21. Na Sl. 13 je prikazana konfiguracija uravnoteženog Vitstonovog mosta za merenje otpornosti $Z_x = R_x$. Indikator je idealan voltmetar.

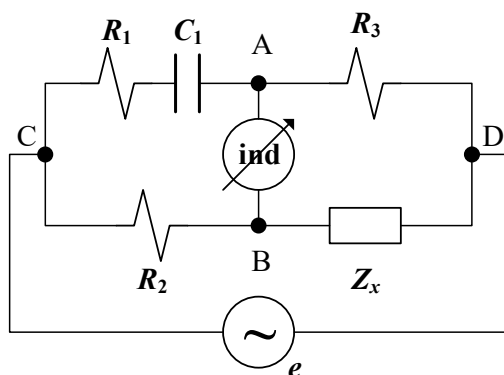
- Odrediti izraz za naponsku osetljivost mosta S , $S = R_x \Delta u_{AB} / \Delta R_x$, u funkciji R_1 , R_2 , R_3 i E .
- Odrediti za koje R_3/R_1 osetljivost mosta ima ekstremnu vrednost i izračunati je za $E=12$ V.
- Ne menjajući impedanse u granama AC i BC, modifikovati kolo na Sl. 13 tako da se novo kolo može koristiti za merenje nepoznate kapacitivnosti C_x , $Z_x = 1/j\omega C_x$. 😊→



Sl. 13

22. Na Sl. 14 je prikazana konfiguracija uravnoteženog mosta, gde je Z_x nepoznata impedansa. Indikator je idealan voltmetar.

- Ako se nepoznata impedansa Z_x sastoji od paralelne veze otpornosti R_x i induktivnosti L_x , odrediti izraze za R_x i L_x u funkciji od R_1 , R_2 , R_3 .
- Koje od elemenata kola iz tačke a) treba varirati da bi se postiglo uravnoteženje mosta?
- Ako se nepoznata impedansa Z_x sastoji od redne veze otpornosti R_x i induktivnosti L_x , odrediti izraze za R_x i L_x u funkciji elemenata kola. 😊→

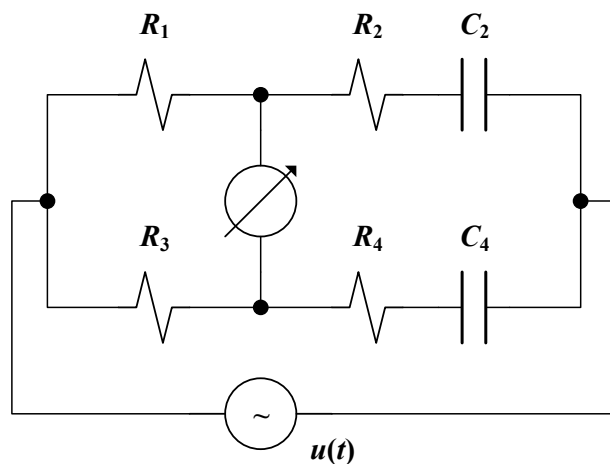


Sl. 14

23. Nepoznata kapacitivnost čiji se gubici ne mogu zanemariti (C_4 , R_4) meri se metodom mosta, Sl. 15.

- Polazeći od uslova ravnoteže mosta, izvesti izraze za C_4 i R_4 u funkciji poznatih elemenata kola.
- Koje od elemenata kola treba varirati da bi se postiglo uravnoteženje mosta? obrazložiti odgovor.
- Proceniti relativnu mernu nesigurnost tipa B pod pretpostavkom da su merne nesigurnosti koje potiču od merenja struje ili napona u indikatorskoj grani mnogo manje od merne nesigurnosti koja potiče od tolerancije poznatih elemenata kola. Poznato je:

$$\frac{\Delta R_1}{R_1} = \frac{\Delta R_3}{R_3} = 0.01, \frac{\Delta R_2}{R_2} = 0.05, \frac{\Delta C_2}{C_2} = 0.1. \text{ ☺} \rightarrow$$



Sl. 15

24. Nepoznata kapacitivnost čiji se gubici ne mogu zanemariti meri se RLC metrom. Instrument je podešen tako da meri kapacitivnost pod pretpostavkom da se realna kapacitivnost modeluje rednom vezom idealne kapacitivnosti i otpornosti, frekvencija merenja je $f=1000$ Hz. U tom položaju, instrument pokazuje $C_s=32$ nF i $R_s=100$ Ω . Instrument se, zatim, podesi tako da je pretpostavka da se realna kapacitivnost modeluje paralelnom vezom idealne kapacitivnosti i otpornosti, pri istoj frekvenciji merenja $f=1000$ Hz. Odrediti pokazivanje instrumenta u tom slučaju. ☺ \rightarrow

REŠENJA

1.

a)

$$u(t) = U_0 + U_m \sin(2\pi f t)$$

$$U_0 = 1 \text{ V}$$

$$U_m = 2 \text{ V}$$

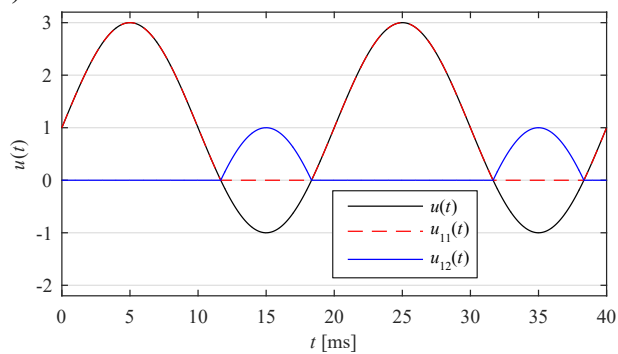
$$f = 50 \text{ Hz}$$

$$T = \frac{1}{f} = 20 \text{ ms}$$

b)

$$U_{sr} = U_0 = \frac{1}{T} \int_0^T u(t) dt = 1 \text{ V}$$

c)



$$u_{11}(t) = \begin{cases} u(t) & u(t) \geq 0 \\ 0 & u(t) < 0 \end{cases}$$

ili

$$u_{12}(t) = \begin{cases} 0 & u(t) \geq 0 \\ -u(t) & u(t) < 0 \end{cases}$$

$$U_{11} = \frac{1}{T} \int_0^T u_{11}(t) dt$$

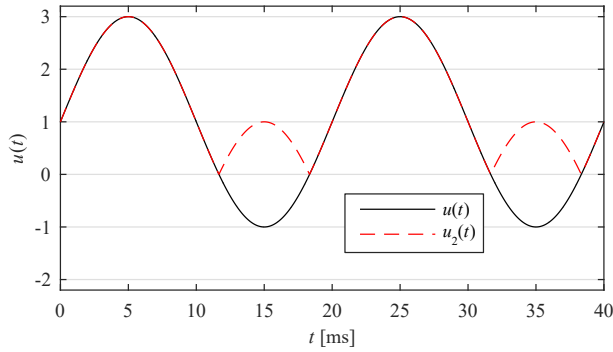
$$U_{11} = \frac{1}{T} \int_{-\frac{1}{12f}}^{\frac{7}{12f}} u_{11}(t) dt = \frac{2}{3} + \frac{\sqrt{3}}{\pi}$$

ili

$$U_{12} = \frac{1}{T} \int_0^T u_{12}(t) dt$$

$$U_{12} = \frac{1}{T} \int_{\frac{7}{12f}}^{\frac{11}{12f}} u_{12}(t) dt = -\frac{1}{3} + \frac{\sqrt{3}}{\pi}$$

d)



$$u_2(t) = \begin{cases} u(t), & u(t) \geq 0 \\ -u(t), & u(t) < 0 \end{cases}$$

$$U_2 = \frac{1}{T} \int_0^T u_1(t) dt = U_{11} + U_{12} = \frac{1}{3} + 2 \frac{\sqrt{3}}{\pi}$$

2. Napon izvora može se opisati formulom:

$$u(t) = \begin{cases} U & 0 \leq t < \frac{T}{2} \\ -U \frac{2t-T}{T} & \frac{T}{2} \leq t < T \end{cases}$$

Voltmetar V_1 pokazuje efektivnu vrednost napona:

$$V_{eff} = \sqrt{\frac{1}{T} \int_0^T u^2(t) dt} = \frac{U\sqrt{6}}{3}$$

Voltmetar V_2 pokazuje srednju vrednost napona:

$$V_{sr} = \frac{1}{T} \int_0^T u(t) dt = \frac{U}{4}$$

Voltmetar V_3 pokazuje srednju vrednost napona:

$$u_3(t) = \begin{cases} u(t) & 0 \leq t < \frac{T}{2} \\ 0 & \frac{T}{2} \leq t < T \end{cases}$$

$$V_3 = \frac{1}{T} \int_0^T u_3(t) dt = \frac{U}{2}$$

Voltmetar V_4 pokazuje srednju vrednost napona:

$$u_4(t) = \begin{cases} 0 & 0 \leq t < \frac{T}{2} \\ -u(t) & \frac{T}{2} \leq t < T \end{cases}$$

$$V_4 = \frac{1}{T} \int_0^T u_4(t) dt = \frac{U}{4}$$

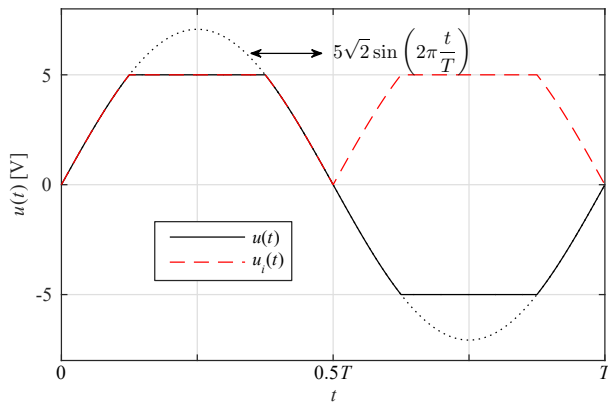
Voltmetar V_5 pokazuje srednju vrednost napona:

$$u_5(t) = \begin{cases} u(t) & 0 \leq t < \frac{T}{2} \\ -u(t) & \frac{T}{2} \leq t < T \end{cases}$$

$$V_5 = \frac{1}{T} \int_0^T u_5(t) dt = \frac{3U}{4}$$

3.

a)



b) Iz

$$5\sqrt{2} \sin\left(2\pi \frac{t}{T}\right) = \pm 5$$

moгу da se odrede $t_i, i=1, 2, 3, 4$ (za prvu periodu) u kojim se funkcija menja

$$\sin\left(2\pi \frac{t}{T}\right) = \pm \frac{\sqrt{2}}{2} \Rightarrow t_1 = \frac{T}{8} \quad t_2 = \frac{3T}{8} \quad t_3 = \frac{5T}{8} \quad t_4 = \frac{7T}{8}$$

Prva perioda signala $u(t)$ može da se opiše analitičkim izrazom

$$u(t) = \begin{cases} 5\sqrt{2} \sin\left(2\pi \frac{t}{T}\right) & 0 \leq t < \frac{T}{8} \\ 5 & \frac{T}{8} \leq t < \frac{3T}{8} \\ 5\sqrt{2} \sin\left(2\pi \frac{t}{T}\right) & \frac{3T}{8} \leq t < \frac{5T}{8} \\ -5 & \frac{5T}{8} \leq t < \frac{7T}{8} \\ 5\sqrt{2} \sin\left(2\pi \frac{t}{T}\right) & \frac{7T}{8} \leq t < T \end{cases}$$

pa se za dvostrano ispravljen napon dobija

$$u_i(t) = |u(t)| = \begin{cases} 5\sqrt{2} \sin\left(2\pi \frac{t}{T}\right) & 0 \leq t < \frac{T}{8} \\ 5 & \frac{T}{8} \leq t < \frac{3T}{8} \\ 5\sqrt{2} \sin\left(2\pi \frac{t}{T}\right) & \frac{3T}{8} \leq t < \frac{T}{2} \\ -5\sqrt{2} \sin\left(2\pi \frac{t}{T}\right) & \frac{T}{2} \leq t < \frac{5T}{8} \\ 5 & \frac{5T}{8} \leq t < \frac{7T}{8} \\ -5\sqrt{2} \sin\left(2\pi \frac{t}{T}\right) & \frac{7T}{8} \leq t < T \end{cases}$$

srednja vrednost ovako definisanog napona je

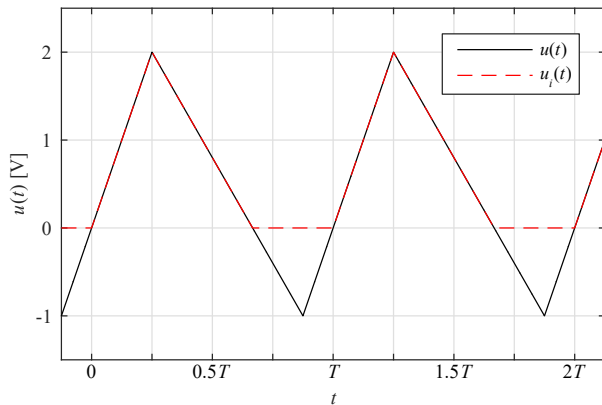
$$U_{sr} = \frac{1}{T} \int_0^T u_i(t) dt = 2 \frac{1}{T} \int_0^{\frac{T}{2}} u(t) dt = 2 \frac{1}{T} \left(2 \int_0^{\frac{T}{8}} u(t) dt + \int_{\frac{T}{8}}^{\frac{3T}{8}} u(t) dt \right) = \frac{5}{\pi} \sqrt{2} (2 - \sqrt{2}) + \frac{5}{2} = 3.82 \text{ V}$$

Pokazivanje instrumenta je

$$U_{PI} = 1.11 U_{sr} = 4.24 \text{ V}$$

4.

a)



b) Prva perioda prikazanog napona može se opisati analitičkim izrazom

$$u(t) = \begin{cases} 8 \frac{t}{T} [\text{V}] & -\frac{T}{8} \leq t < \frac{T}{4} \\ \left(\frac{16}{5} - \frac{24}{5} \frac{t}{T} \right) [\text{V}] & \frac{T}{4} \leq t < \frac{7T}{8} \end{cases}$$

Odgovarajući jednostrano ispravljeni napon je

$$u_i(t) = \begin{cases} 8 \frac{t}{T} [\text{V}] & 0 \leq t < \frac{T}{4} \\ \left(\frac{16}{5} - \frac{24}{5} \frac{t}{T} \right) [\text{V}] & \frac{T}{4} \leq t < \frac{2T}{3} \end{cases}$$

pa je pokazivanje instrumenta

$$U_{PI} = 2.22 U_{sr} = 2.22 \frac{2}{3} \text{ V} = 1.48 \text{ V}.$$

c) Voltmetar V2 meri efektivnu vrednost napona

$$U_{PI2} = \sqrt{\frac{1}{T} \int_{-\frac{T}{8}}^{\frac{7T}{8}} u^2(t) dt} = \sqrt{\frac{1}{T} \left(\int_{-\frac{T}{8}}^{\frac{T}{4}} 64 \frac{t^2}{T^2} dt + \int_{\frac{T}{4}}^{\frac{7T}{8}} \left(\frac{16}{5} - \frac{24}{5} \frac{t}{T} \right)^2 dt \right)} = 1 \text{ V}.$$

5. Voltmetar V₁ je voltmetar sa pokretnim kalemom pa je njegovo pokazivanje srazmerno srednjoj vrednosti napona na njegovim krajevima. Zbog diode, napon na krajevima voltmetra V₁ je različit od nule samo u pozitivnoj poluperiodi.

$$u_1 = \begin{cases} \frac{u}{R_1 + R_2} R_1 & u \geq 0 \\ 0 & u < 0 \end{cases}$$

pa je pokazivanje instrumenta

$$U_1 = \frac{1}{T} \int_0^T u_1(t) dt = \frac{1}{T} \frac{R_1}{R_1 + R_2} \int_0^{\frac{T}{2}} \sin(\omega t) dt = \frac{1}{\pi} \frac{R_1}{R_1 + R_2} U_m$$

Voltmetar V₂ je voltmetar sa pokretnim gvožđem pa je njegovo pokazivanje srazmerno efektivnoj vrednosti napona na njegovim krajevima.

$$u_2 = \frac{u}{R_1 + R_2} R_2$$

pa je pokazivanje instrumenta

$$U_2 = \frac{1}{T} \sqrt{\int_0^T u_2^2(t) dt} = \frac{R_2}{R_1 + R_2} U_m \sqrt{\frac{1}{T} \int_0^T \sin^2(\omega t) dt} = \frac{\sqrt{2}}{2} \frac{R_2}{R_1 + R_2} U_m$$

Iz uslova zadatka sledi

$$\frac{R_1}{\pi} = \frac{\sqrt{2}}{2} R_2$$

odnosno

$$\frac{R_1}{R_2} = \frac{\sqrt{2}}{2} \pi$$

6.

$$x = \sqrt{2} \sin(\omega t + \pi/4)$$

$$y = \sin(2\omega t)$$

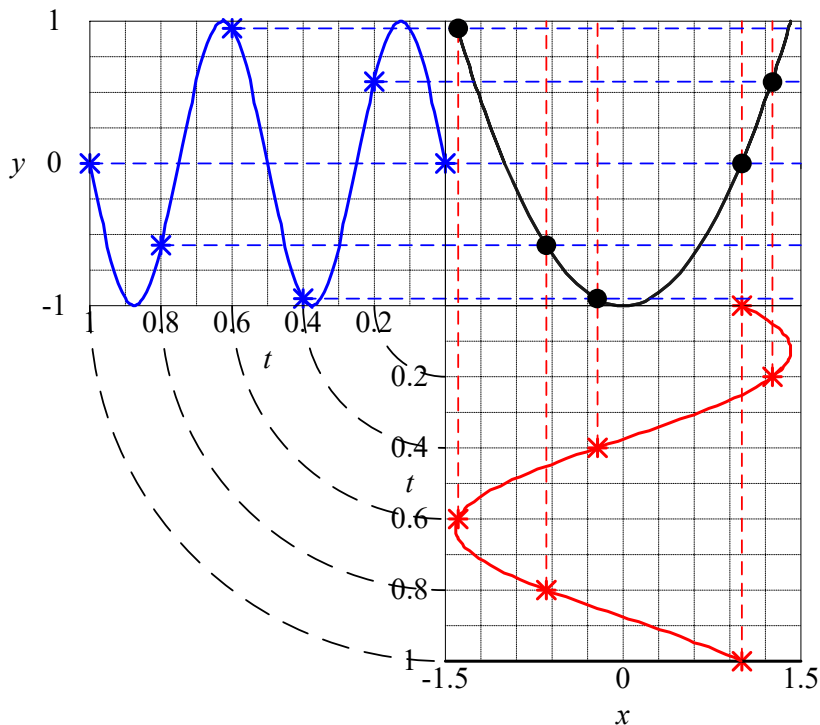
$$x = \sqrt{2} (\sin(\omega t) \cos(\pi/4) + \cos(\omega t) \sin(\pi/4))$$

$$y = 2 \sin(\omega t) \cos(\omega t)$$

$$x = \sin(\omega t) + \cos(\omega t)$$

$$y = x^2 - 1, \quad -\sqrt{2} < x < \sqrt{2}$$

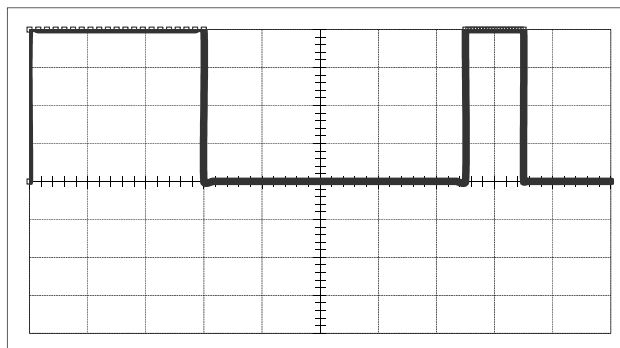
Ako se zadatak rešava grafički, crtaju se grafici $x(t)$ i $y(t)$ kako je prikazano na slici. Pri tome se vodi računa o tome da se oba grafika crtaju u istoj razmeri po t . "Slaganjem" ova dva grafika dobija se grafik $y(x)$. To u stvari znači da se za neko $t=t_0$ određuje par $(x(t_0), y(t_0))$ i da se ta tačka unosi u grafik. Postupak se ponavlja za onoliko tačaka koliko je potrebno da se uoči pravilnost u funkciji $y(x)$.



7. U tabeli su date vrednosti uzlaznih i silaznih ivica impulsa, kao i odgovarajuće vrednosti dobijene na osnovu oblika vremenske baze.

t_0 [μ s]	0	200	500	700	1000
t_x [μ s]	0	300	750	850	1000

Na osnovu vrednosti iz tabele, dobija se sledeći grafik. Zadatak se može rešiti i grafičkim putem, slično kao prethodni.

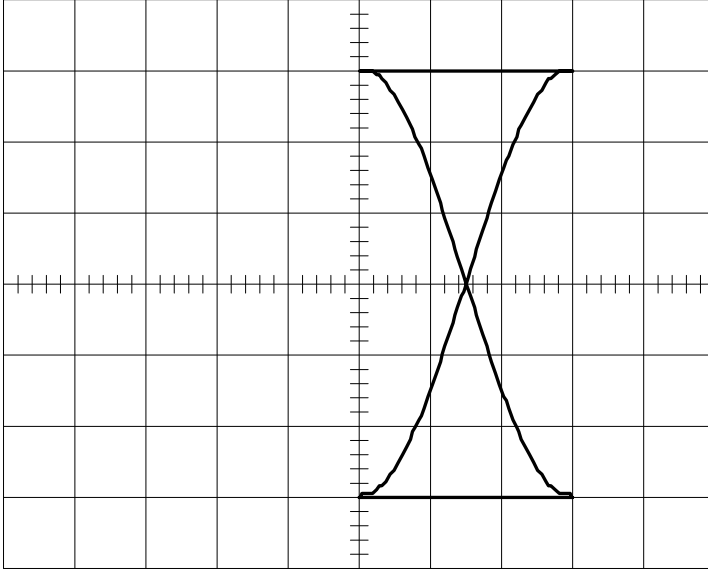


8.

a)

$V_{\sin}=6$ V
 $V_{\text{tst}}=6$ V
 nagib= 6 V/(0.5 ms)= 12000 V/s
 $f_{r_{\sin}}=1000$ Hz
 $f_{r_{\text{tst}}}=2000$ Hz

b)



9.

$$R_{uk} = \frac{U_{\max}}{I_0}$$

$$I = \frac{U_{\text{mereno}}}{R_{uk}}$$

$$\frac{dI}{dT} = U \frac{d}{dT} \left(\frac{1}{R_{uk}} \right) = -\frac{U}{R_{uk}^2} \frac{d}{dT} (R_{uk})$$

$$\frac{dR_{uk}}{dT} = 0$$

$$R_{uk} = R_0 + R_1 + R_2$$

$$R_{uk} = R_0 (1 + \beta_{T0} (T - 20^\circ \text{C})) + R_1 (1 + \beta_{T1} (T - 20^\circ \text{C})) + R_2 (1 + \beta_{T2} (T - 20^\circ \text{C}))$$

$$\frac{dR_{uk}}{dT} = R_0 \beta_{T0} + R_1 \beta_{T1} + R_2 \beta_{T2}$$

$$\left. \begin{array}{l} R_1 \beta_{T1} + R_2 \beta_{T2} = -R_0 \beta_{T0} \\ R_1 + R_2 = R_{uk} - R_0 \end{array} \right\} \Rightarrow R_1 = 54.78 \text{ k}\Omega \quad R_2 = 44.22 \text{ k}\Omega$$

10.

a) $R = 0.88 \Omega$

b)
$$I_{50}(T) = I_{50}(20^\circ \text{C}) \frac{[R_x(20^\circ \text{C}) + R_0(20^\circ \text{C})](1 + \alpha_x \Delta T)}{R_x(20^\circ \text{C})(1 + \alpha_x \Delta T) + R_0(20^\circ \text{C})(1 + \alpha_0 \Delta T)}$$

11.

a)

$$\Delta I_1 = \Delta I_2 = \Delta I = \pm \frac{KT_A \cdot I_{\max}}{100} = \pm 0.1 \text{ mA}$$

$$\begin{aligned} \Delta R_x &= \left| \frac{\partial R_x}{\partial I_1} \right| \Delta I_1 + \left| \frac{\partial R_x}{\partial I_2} \right| \Delta I_2 \\ &= \frac{(I_1 + I_2)}{I_2^2} (R_A + R) \Delta I \end{aligned}$$

$$R_x = \frac{I_1}{I_2} (R_A + R) - R_A$$

$$\frac{\Delta R_x}{R_x} = \pm 3.3 \%$$

b)

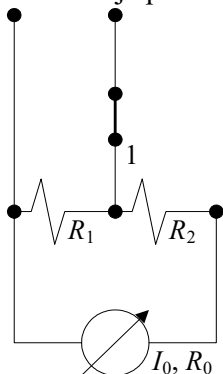
$$\Delta U_1 = \Delta U_2 = \Delta U = \pm \frac{KT_V \cdot U_{\max}}{100} = \pm 0.01 \text{ V}$$

$$\begin{aligned} \Delta R_x &= \left| \frac{\partial R_x}{\partial U_1} \right| \Delta U_1 + \left| \frac{\partial R_x}{\partial U_2} \right| \Delta U_2 \\ &= \frac{(U_1 + U_2)}{U_2^2} R_V \Delta U \end{aligned}$$

$$R_x = R_V \frac{U_1 - U_2}{U_2}$$

$$\frac{\Delta R_x}{R_x} = \pm 11.2 \%$$

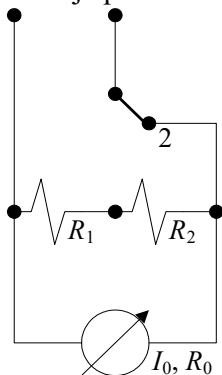
12. Kada je prekidač u položaju 1 šema se svodi na:



odgovarajuća jednačina je:

$$I_0 (R_2 + R_0) = (I_{100} - I_0) R_1$$

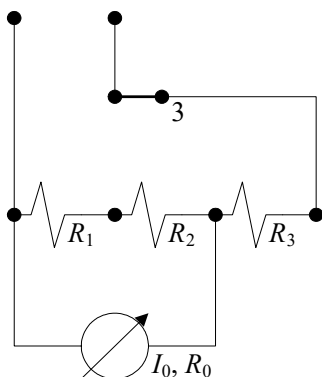
Kada je prekidač u položaju 2 šema se svodi na:



odgovarajuća jednačina je:

$$I_0 R_0 = (I_{10} - I_0)(R_1 + R_2)$$

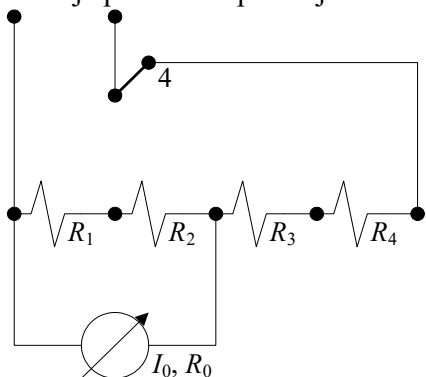
Kada je prekidač u položaju 3 šema se svodi na:



odgovarajuća jednačina je:

$$U_{10} = I_{10} \left(R_3 + \frac{(R_1 + R_2)R_0}{R_1 + R_2 + R_0} \right)$$

Kada je prekidač u položaju 4 šema se svodi na:



odgovarajuća jednačina je:

$$U_{100} = I_{10} \left(R_4 + R_3 + \frac{(R_1 + R_2)R_0}{R_1 + R_2 + R_0} \right)$$

Rešavanjem ovih jednačina dobijaju se:

$$R_1=10 \Omega$$

$$R_2=90 \Omega$$

$$R_3=910 \Omega$$

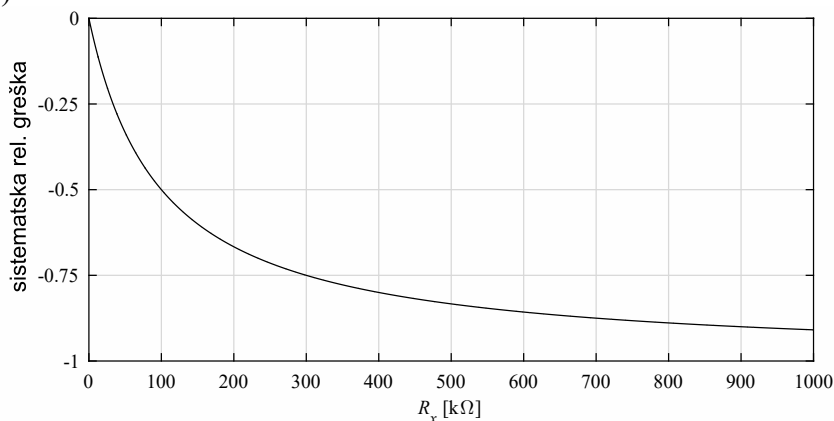
$$R_4=9000 \Omega$$

13.

- a) Napon koji pokazuje voltmetar je U_V , a struja koju pokazuje ampermetar je I_A . Sistematska greška merenja potiče od činjenice da ampermetar meri zbir struja koje protiču kroz nepoznati otpornik R_x i voltmetar.

$$R_{izmereno} = \frac{U_V}{I_A}$$
$$I_A = I_x + I_V = \frac{U_V}{R_x} + \frac{U_V}{R_V}$$
$$\frac{\Delta R_x}{R_x} = \frac{R_{izmereno} - R_x}{R_x} = -\frac{R_x}{R_x + R_V}$$

b)



- c) Naponsku vezu je bolje koristiti za merenje malih otpornosti zato što je u tom slučaju sistematska relativna greška manja.

14.

Procenićemo prvo standardnu nesigurnost tipa B:

$$u_B = \frac{\Delta_p}{\sqrt{3}} = \frac{K/100}{\sqrt{3}} M = \frac{0.5/100}{\sqrt{3}} 130 = 0.375 V$$

S obzirom da se radi o merenju napona, merna nesigurnost je u Voltima. Koristeći zadati faktor proširenja $k=2$ dobijamo da je:

$$U_x = 71.1 \pm 0.75 V$$

Ova merna nesigurnost se može prikazati i kao relativna vrednost. Merna nesigurnost se dobija deljenjem merne nesigurnosti i merenog napona, pa dobijamo da je ona $\pm 1.1\%$.

15.

$$u_B = \frac{\frac{\delta_1}{100} X + \frac{\delta_2}{100} M}{\sqrt{3}} = \frac{\frac{0.1}{100} 60 + \frac{0.05}{100} 200}{\sqrt{3}} = 0.09 \text{ mA}$$

Za faktor proširenja $k=2$:

$$I_x = 60.0 \pm 0.18 \text{ mA}, k = 2$$

Ako mernu nesigurnost izrazimo kao relativnu veličinu dobijamo da je nesigurnost merenja struje od 60 mA $\pm 0.3\%$.

16.

$$u_B = \frac{\frac{\delta_1}{100} X + NR}{\sqrt{3}} = \frac{\frac{0.1}{100} 60 + \frac{2}{2000} 200}{\sqrt{3}} = 0.15 \text{ mA}$$

$$I_x = 60.0 \pm 0.3 \text{ mA}, k = 2$$

U ovom slučaju dobijamo da relativna nesigurnost pri merenju struje od 60 mA iznosi $\pm 0.5\%$.

17. Procenjena tačna vrednost merenja je:

$$U_X = \frac{1}{n} \sum_{i=1}^n U_i = 5.00037 \approx 5.0004 \text{ V}$$

Procenjena merna nesigurnost tipa A je:

$$u_{A,U_X} = \hat{\sigma}(\bar{X}) = \sqrt{\frac{1}{n(n-1)} \sum_{i=1}^n (U_{Xi} - \bar{U}_x)^2} = 0.00032 \text{ V}$$

Procenjena merna nesigurnost tipa B je:

$$u_{B,U_X} = \frac{\frac{\delta_1}{100} X + \frac{\delta_2}{100} M}{\sqrt{3}} = \frac{\frac{0.01}{100} 5.0004 + \frac{0.005}{100} 10}{\sqrt{3}} = \frac{0.0005 + 0.0005}{\sqrt{3}} = 0.00058 \text{ V}$$

Kombinovana nesigurnost je:

$$u_{C,U_X} = \sqrt{u_{A,U_X}^2 + u_{B,U_X}^2} = \sqrt{0.00032^2 + 0.00058^2} = 0.00066 \text{ V}$$

Ako se ovaj rezultat proširi ($k=2$) dobijamo proširenu nesigurnost:

$$U_X = 5.0004 \pm 0.0013 \text{ V}, k = 2$$

Konačno, možemo napisati i da je izmereni napon $U_X = 5.000037 \text{ V}$ sa nesigurnošću od $\pm 0.026\%$, i faktorom proširenja $k=2$.

18. S obzirom na podatke je merna nesigurnost voltmetra određena jednačinom:

$$u_U = \frac{\frac{0.1}{100} 150 + \frac{0.05}{100} 200}{\sqrt{3}} = 0.14 \text{ mV ili } \pm 0.1\%$$

$$\text{Merna nesigurnost ampermetra je: } u_i = \frac{0.5}{100} \times 1.2 = \frac{0.006}{\sqrt{3}} = 0.0034 \text{ A ili } \pm 0.87\%$$

Standardna nesigurnost merenja otpornosti V-A metodom je:

$$u_{R_x} = \sqrt{\left(\frac{\partial(U/I)}{\partial U} u_U\right)^2 + \left(\frac{\partial(U/I)}{\partial I} u_I\right)^2} = \sqrt{\left(\frac{1}{I} u_U\right)^2 + \left(\frac{U}{I^2} u_I\right)^2} = 3.2 \text{ m}\Omega \text{ ili } 0.88\%$$

Ako uvedemo i proširenu nesigurnost sa koeficijentom proširenja $k=2$ dobijamo da je veličina od interesa: $R_x = U/I = 375 \pm 6.4 \text{ m}\Omega$; $k=2$, ili $R_x = 375 \text{ m}\Omega$ sa tačnošću od $\pm 1.7\%$ i faktorom proširenja $k=2$.

19. Prvo ćemo odrediti standardnu nesigurnost instrumenta:

$$u_{P_1} = u_{P_2} = u_{P_3} = \frac{0.5 \times 2400}{100\sqrt{3}} = 6.9 \text{ W}$$

Standardna nesigurnost snage je ako koristimo tri vatmetra:

$$u_{P_x} = \sqrt{\left(\frac{\partial(P_1 + P_2 + P_3)}{\partial P_1} u_{P_1}\right)^2 + \left(\frac{\partial(P_1 + P_2 + P_3)}{\partial P_2} u_{P_2}\right)^2 + \left(\frac{\partial(P_1 + P_2 + P_3)}{\partial P_3} u_{P_3}\right)^2} = 12 \text{ W}$$

Uzimajući i faktor proširenja 2 dobijamo da je:

$P_x = P_1 + P_2 + P_3 = 4800 \text{ W} \pm 24 \text{ W}$, ili, ako se koristi relativna nesigurnost:

$P_x = 4800 \text{ W}$ sa nesigurnošću od $\pm 0.5\%$.

20.

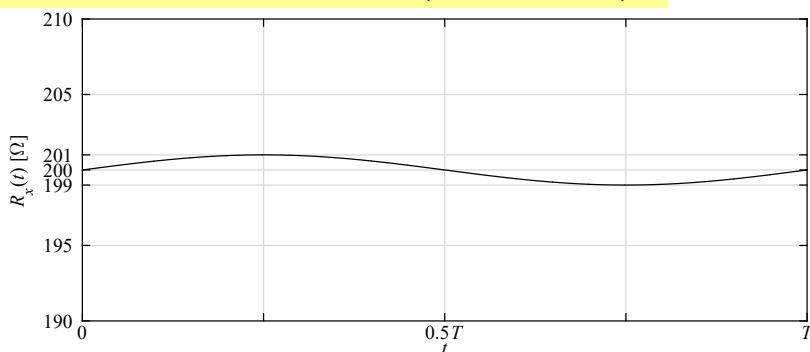
a)

$$u_{AB} = u_{AD} + u_{DB} = -R_2 \cdot I \frac{R_3 + R_x}{R_1 + R_2 + R_3 + R_x} + R_x \cdot I \frac{R_1 + R_2}{R_1 + R_2 + R_3 + R_x} = I \cdot \frac{R_1 R_x - R_2 R_3}{R_1 + R_2 + R_3 + R_x}$$

b)

$$u_{AB} = I \cdot \frac{\Delta R_x}{4 + \frac{\Delta R_x}{R}} \approx I \cdot \frac{\Delta R_x}{4}$$

$$R_x(t) = R + \Delta R_x(t) = R + \frac{4u_{AB}(t)}{I} = \left(200 + \sin\left(\frac{2\pi}{T}t\right)\right) \Omega$$



21.

a)

$$u_{AB} = u_{AD} + u_{DB} = E \cdot \frac{R_3}{R_1 + R_3} - E \cdot \frac{R_x}{R_x + R_2}$$

$$\Delta u_{AB} = \frac{\partial u_{AB}}{\partial R_x} \Delta R_x = -E \frac{R_2}{(R_2 + R_x)^2} \Delta R_x$$

Iz uslova ravnoteže mosta sledi:

$$R_x = \frac{R_2 R_3}{R_1}.$$

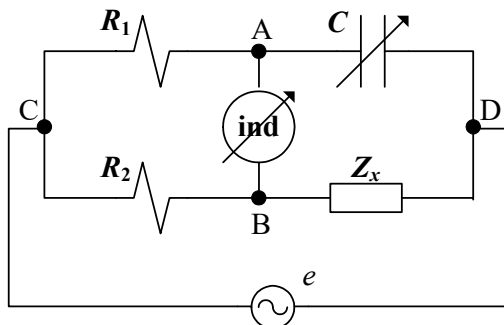
Izraz za naponsku osetljivost mosta je:

$$S = -E \frac{R_3 / R_1}{(1 + R_3 / R_1)^2}.$$

b)

$$S_e = S(R_3 = R_1) = -\frac{E}{4} = -3 \text{ V}.$$

c)



$$Z_3 = \frac{1}{j\omega C}, \quad e = E_m \sin(\omega t)$$

22.

a)

$$L_x = R_2 R_3 C_1$$

$$R_x = \frac{R_2 R_3}{R_1}$$

b) Treba varirati R_1 i C_1 . U obzir dolaze i sledeći odgovori: (R_2 i C_1) ili (R_3 i C_1) ili (R_1 i R_2) ili (R_1 i R_3).

c)

$$L_x = \frac{R_2 R_3 C_1}{1 + \omega^2 R_1^2 C_1^2}$$

$$R_x = \frac{\omega^2 R_1 R_2 R_3 C_1^2}{1 + \omega^2 R_1^2 C_1^2}$$

23.

a) Polazeći od uslova ravnoteže izvode se izrazi za nepoznate elemente (C_4, R_4) u funkciji poznatih elemenata kola.

$$\underline{Z}_1 \underline{Z}_3 = \underline{Z}_2 \underline{Z}_3$$

$$\underline{Z}_1 = R_1$$

$$\underline{Z}_3 = R_3$$

$$\underline{Z}_2 = R_2 + j \frac{-1}{\omega C_2}$$

$$\underline{Z}_4 = R_4 + j \frac{-1}{\omega C_4}$$

$$R_4 = \frac{R_2 R_3}{R_1}$$

$$C_4 = C_2 \frac{R_1}{R_3}$$

b) Treba varirati R_2 i C_2 .

c)

$$C_x = C_2 \frac{R_1}{R_3}$$

$$u_R = \sqrt{\left(\left(\frac{\partial C_x}{\partial C_2}\right) u_{C_2}\right)^2 + \left(\left(\frac{\partial C_x}{\partial R_1}\right) u_{R_1}\right)^2 + \left(\left(\frac{\partial C_x}{\partial R_2}\right) u_{R_2}\right)^2}$$

$$\frac{\partial C_x}{\partial C_2} = \frac{R_1}{R_3} = \frac{C_x}{C_2} \quad \frac{\partial C_x}{\partial R_3} = -\frac{C_2 R_1}{R_3^2} = -\frac{C_x}{R_3} \quad \frac{\partial C_x}{\partial R_1} = \frac{C_2}{R_3} = \frac{C_x}{R_1}$$

$$u_R = \sqrt{\left(C_x \frac{u_{C_2}}{C_2}\right)^2 + \left(C_x \frac{u_{R_1}}{R_1}\right)^2 + \left(C_x \frac{u_{R_2}}{R_2}\right)^2} \quad u_x = \frac{\Delta X}{\sqrt{3}} = \frac{X t_x}{100\sqrt{3}} \text{ x - tolerancija (u \%)}$$

$$= \frac{C_x}{100\sqrt{3}} \sqrt{t_{C_2}^2 + t_{R_1}^2 + t_{R_2}^2}$$

24.

$$\underline{Z}_s = R_s + \frac{1}{j\omega C_s}, \quad \underline{Z}_p = \frac{R_p \frac{1}{j\omega C_p}}{R_p + \frac{1}{j\omega C_p}}$$

$$\underline{Z}_s = \underline{Z}_p$$

$$\frac{1 + j\omega C_s R_s}{j\omega C_s} = \frac{R_p}{1 + j\omega C_p R_p}$$

$$1 - \omega^2 C_s R_s C_p R_p + j\omega(C_s R_s + C_p R_p) = j\omega C_s R_p$$

$$\omega^2 C_s R_s C_p R_p = 1$$

$$C_s R_s + C_p R_p = C_s R_p$$

$$C_p R_p = \frac{1}{\omega^2 C_s R_s}$$

$$\frac{\omega^2 C_s^2 R_s^2 + 1}{\omega^2 C_s R_s} = C_s R_p$$

$$R_p = R_s \frac{1 + \omega^2 C_s^2 R_s^2}{\omega^2 C_s^2 R_s^2} = R_s \frac{1 + D^2}{D^2}$$

$$C_p = \frac{1}{\left(R_s \frac{1 + \omega^2 C_s^2 R_s^2}{\omega^2 C_s^2 R_s^2} \right) \omega^2 C_s R_s} = C_s \frac{1}{1 + D^2}$$

$$R_p = 612 \text{ M}\Omega, \quad C_p = 31.99 \text{ nF}$$